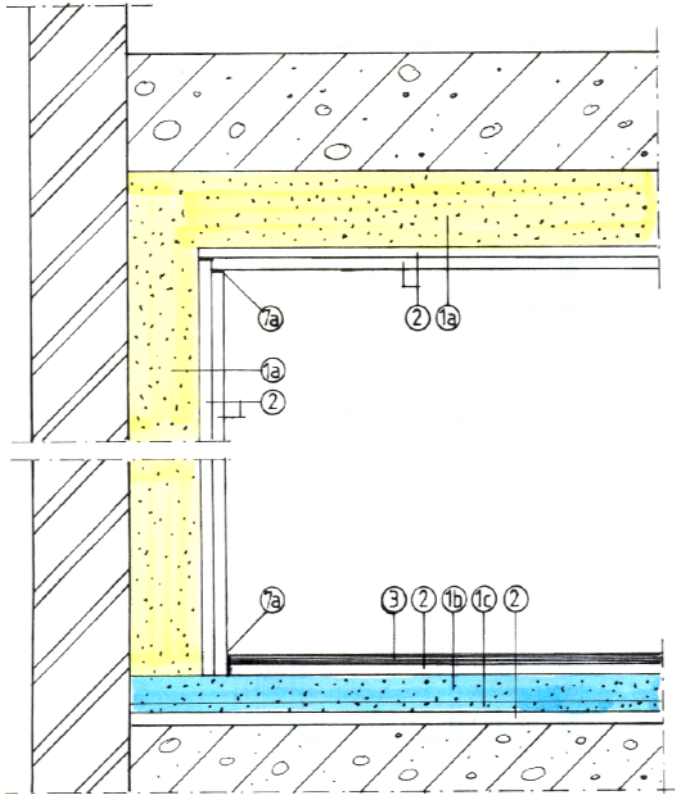
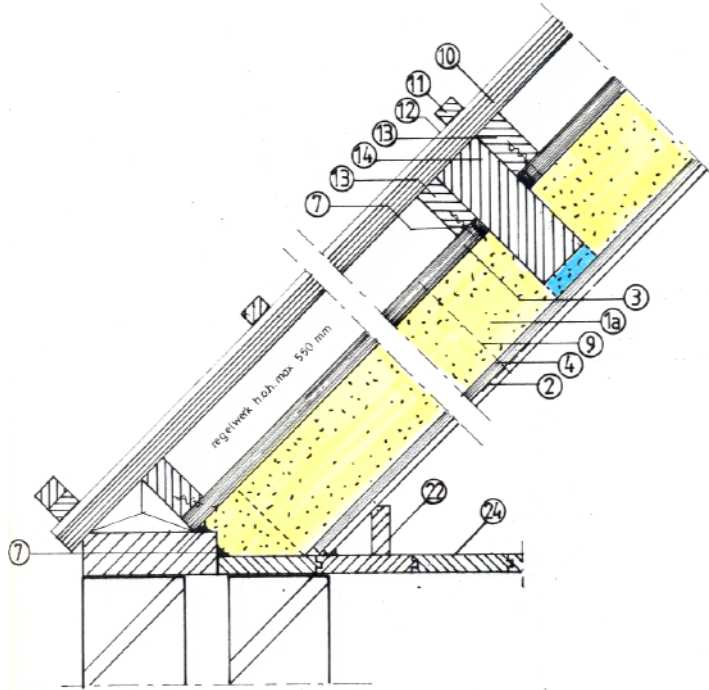


Principedetails
Vloer/wand/plafond



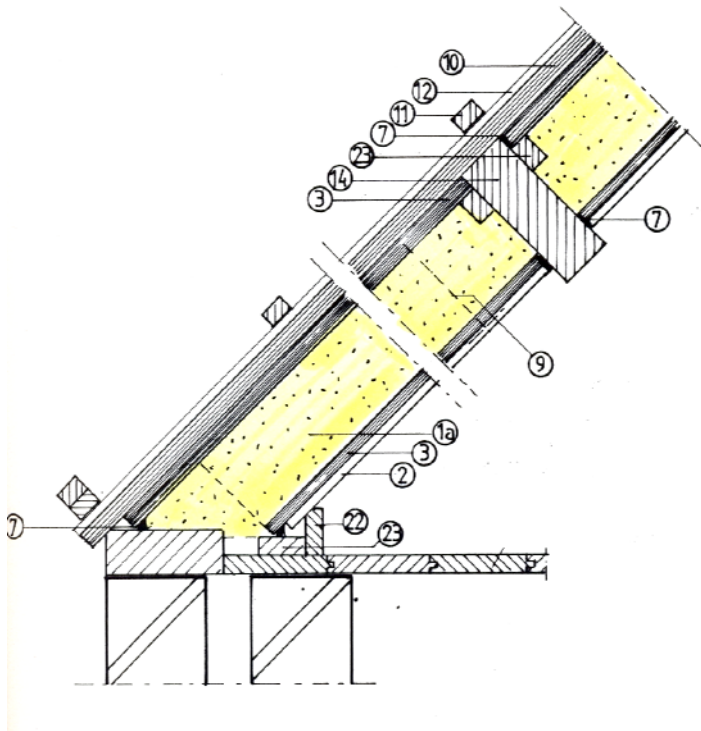
- 1a sound-cell VI-D80
- 1b sound-cell VI-D160
- 1c sound-cell VI-D200
- 2 gipskartonplaat 12,5 mm
- 3 fermacell
- 7a siliconenkitvoeg

Principedetail
Dakisolatie onder dakbeschot doorgaand onder gording



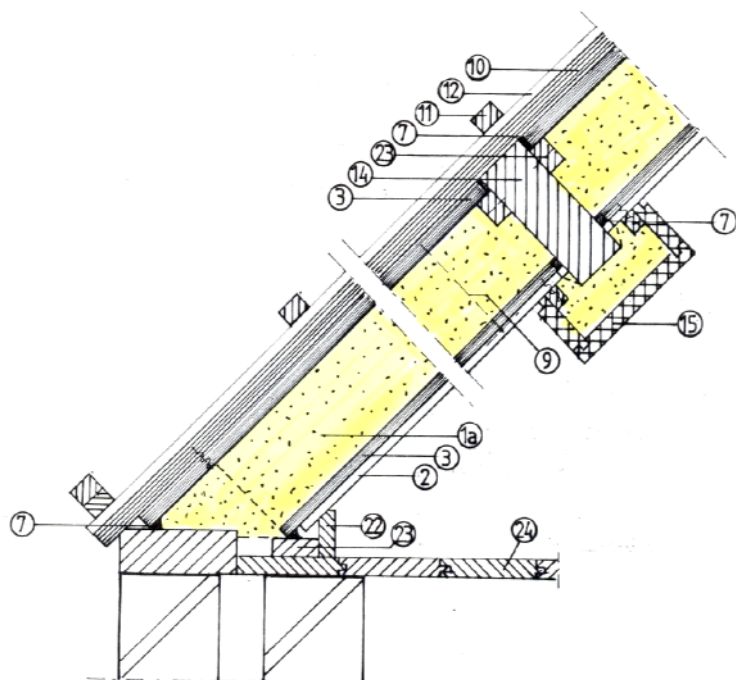
- 1a sound-cell VI-D80
- 2 gipskartonplaat 12,5 mm
- 3 fermacell
- 4 cempanel of hydrospan
- 7 siliconen- of acrylaatkitvoeg
- 9 schroef voor verlijming
- 10 dakbeschot
- 11 panlat
- 12 tengel
- 13 houten regel
- 14 gording
- 22 vloerplint
- 24 vloerdelen

Principedetail
Dakisolatie onder dakbeschot tussen gordingen in



- 1a sound-cell VI-D80
- 2 gipskartonplaat 12,5 mm
- 3 fermacell
- 7 siliconen- of acrylaatkitvoeg
- 9 schroef voor verlijming
- 10 dakbeschot
- 11 panlat
- 12 tengel
- 14 gording
- 22 vloerplint
- 23 bevestigingslat

Principedetail
Dakisolatie onder dakbeschot tussen gordingen in



- 1a sound-cell VI-D80
- 2 gipskartonplaat 12,5 mm
- 3 fermacell
- 7 siliconen- of acrylaatkitvoeg
- 9 schroef voor verlijming
- 10 dakbeschot
- 11 panlat
- 12 tengel
- 14 gording
- 15 koef van hardhout, multiplex of dergelijke
- 22 vloerplint
- 23 bevestigingslat
- 24 vloerdelen

Principedetail
Dakisolatie elementen boven dakbeschot
Elementen CK100